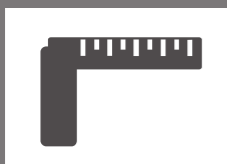
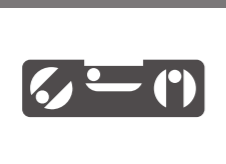


## Zalecne narzędzia



miarka



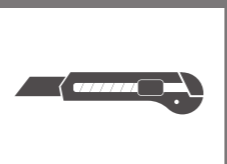
poziomica



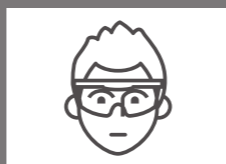
piła



drabina



nóż



okulary ochronne



ołówek / marker



pistolet do kleju

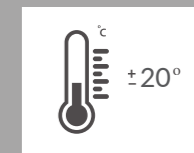
## Niezbędne warunki



odczekanie 24h przed położeniem

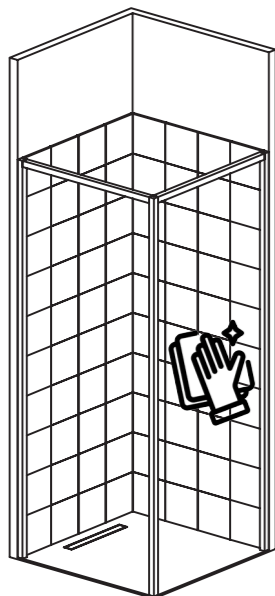


montaż wewnątrz budynku



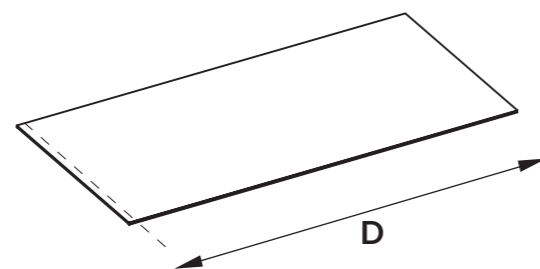
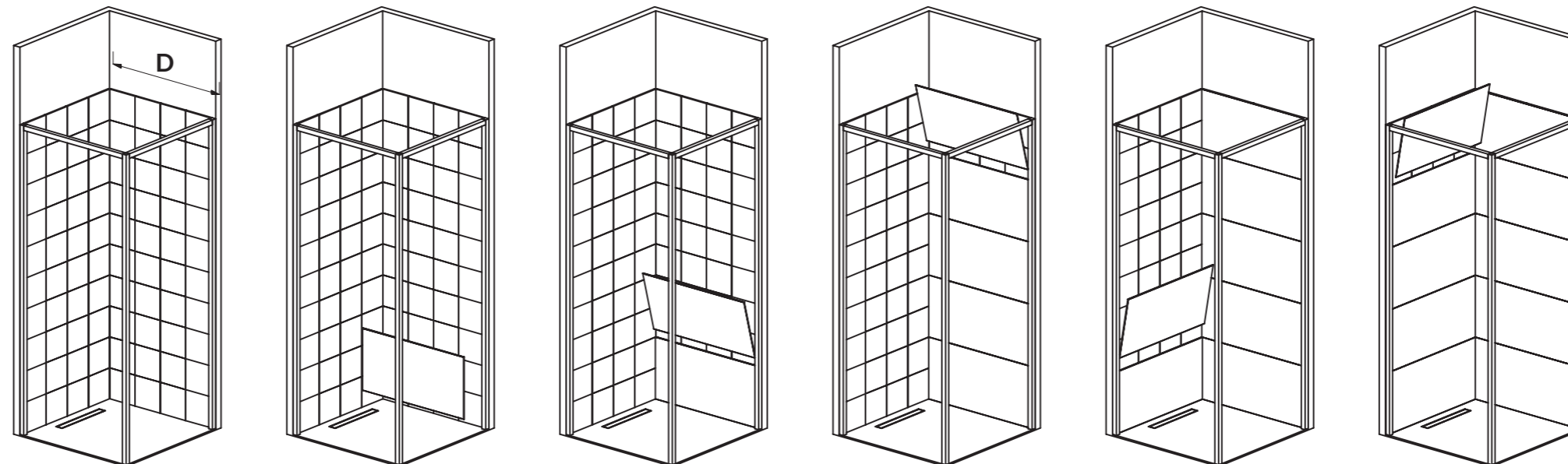
max / min temperatura montażu

1

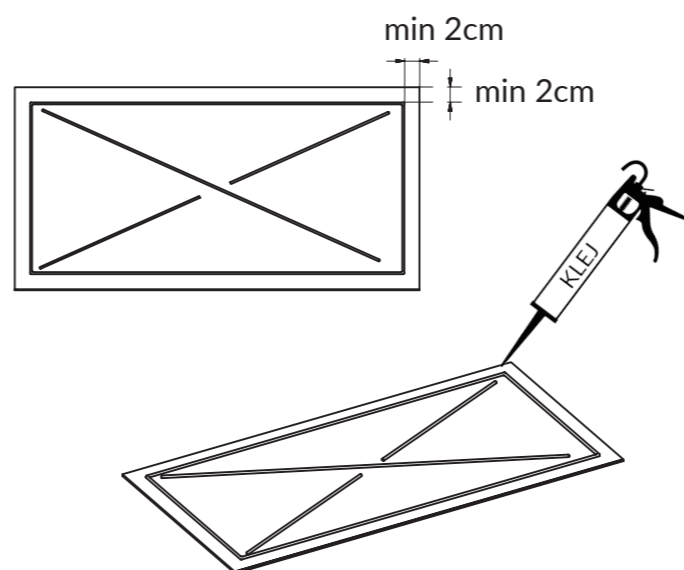


wyczyścić i odtłuścić powierzchnie

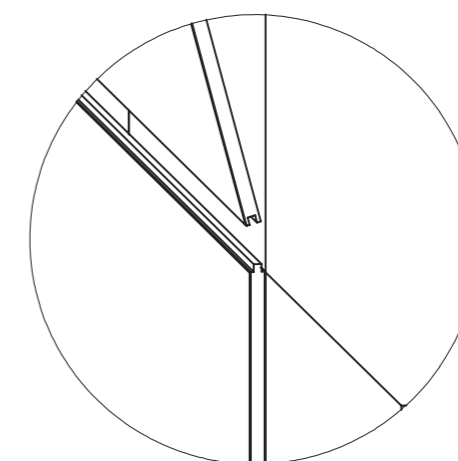
2



zmierzyć i przyciąć panel

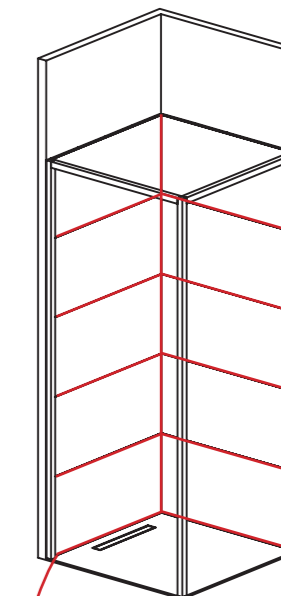


nanieść klej w minimalnej odległości 2cm od krawędzi



po nałożeniu kleju wkładać panele w pióro

3



panele narażone na bezpośredni kontakt z wodą zalecamy zabezpieczyć silikonem w miejscach łączeń



HUBERTUS DESIGN Sp. z o.o.  
ul. Srokowiecka 22  
41-100 Siemianowice Śląskie



www.hubertus-design.pl



tel: +48 32 229 02 59-60



biuro@hubertus-meble.pl  
biuro@hubertusmeble.pl



Profile z PVC-UE do wykończeń ścian wewnętrznych

13245-2:2009

Reakcja na ogień



Emisja niebezpiecznych substancji



Wytrzymałość mechaniczna

